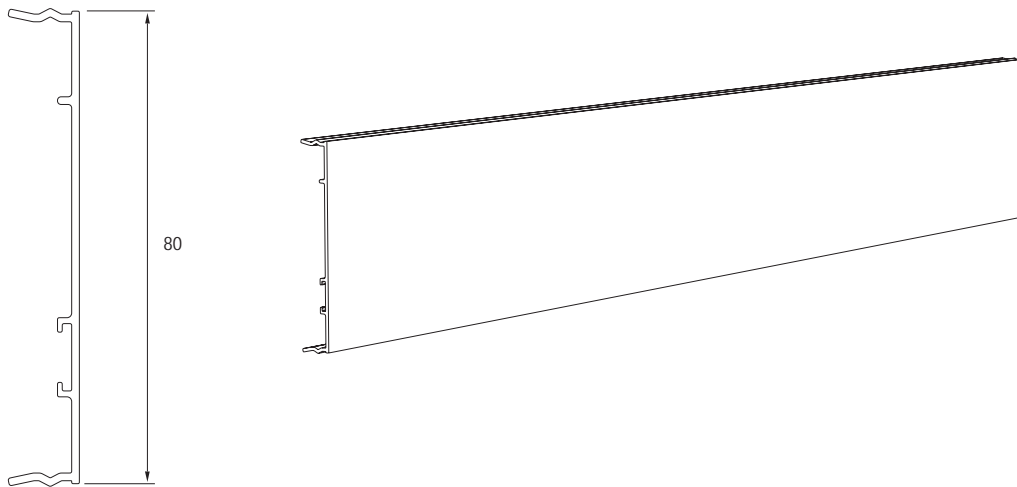


INSTAL K80 - KANSI



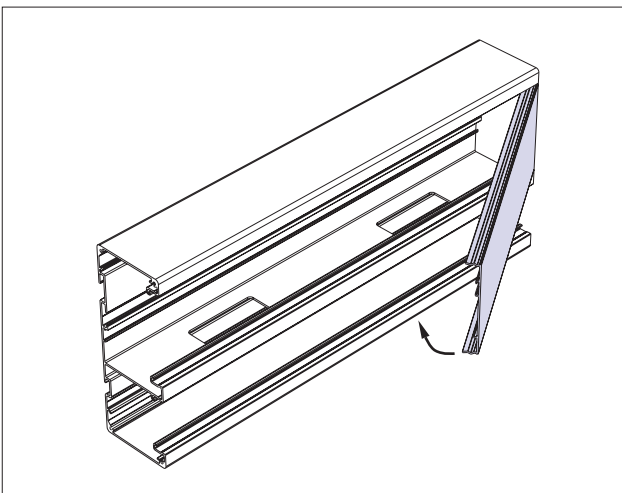
TUOTE	SSTL- NUMERO	VARASTO- PAKKAUS	PITUUS
-------	-----------------	---------------------	--------

Valkoinen RAL 9010

INSTAL K80 M	14 297 80	18 m	3 m
--------------	-----------	------	-----

Anodisoitu

INSTAL K80 AD	14 296 80	18 m	3 m
---------------	-----------	------	-----



Kansi INSTAL K80 painetaan paikalleen toisesta päästä alkaen. Kantta painetaan kohtisuoraan kanavaa vasten.

Kansi irroitetaan päästä alkaen. Kansi vedetään kohtisuoraan pois kanavasta.