



## GK Rapid 80 johtokanavat, PVC



# GK Rapid 80 johtokanavat PVC, valkoinen RAL9010 - valintataulukko

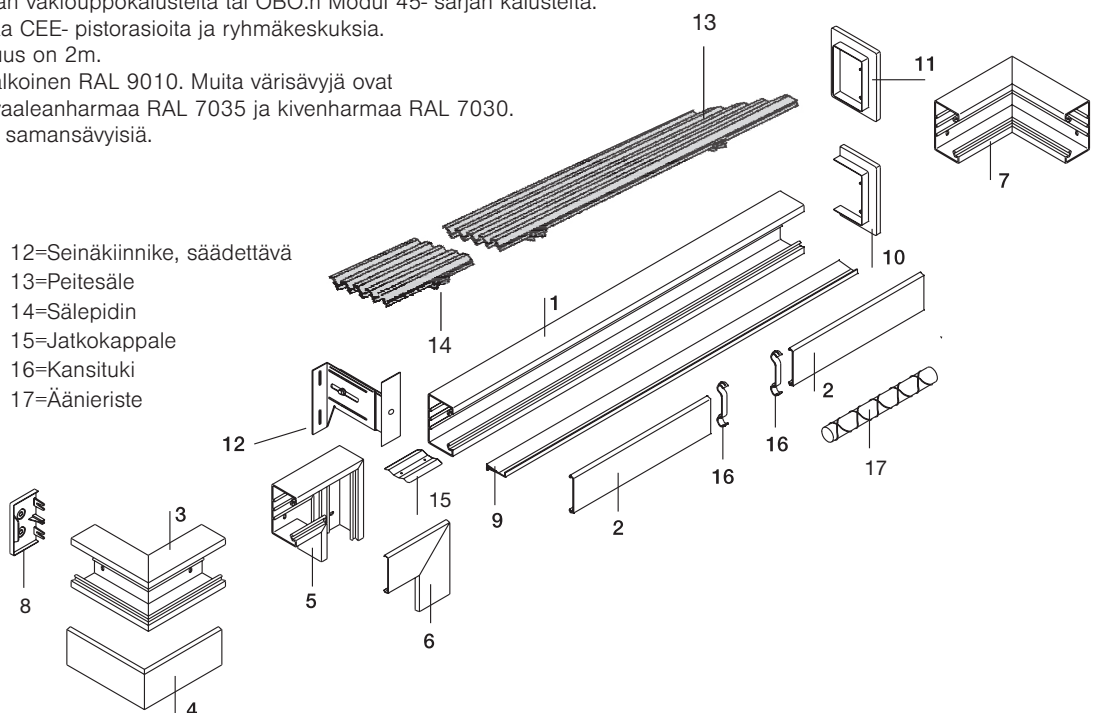
Pos.	1	2	3	4	5	6	7	
Kanavarunko jatkokappaleineen		Kansi	Ulkokulma Ulkokulma säädettävä 80°-100°	Ulkokulman kansi	Tasokulma	Tasokulman kansi	Sisäkulma Sisäkulma säädettävä 85°-95°	
Johtokanava	GK	GK-OTGRW	GK-A	GK-OTGARW	GK-F	GK-OTGFRW	GK-I	
	<b>GK-70110RW l=2m</b> Pakkaus	<b>Snro: 1418830</b> OBO: 6274300 8m	<b>Snro: 1418890</b> OBO: 6278680 16m	<b>Snro: 1418831</b> OBO: 6274310 1kpl <b>Säädettävä</b> <b>Snro: 1418838</b> OBO: 6274210 1 kpl	<b>Snro: 1418881</b> OBO: 6274790 2kpl	<b>Snro: 1418832</b> OBO: 6274320 1kpl	<b>Snro: 1418882</b> OBO: 6274490 1kpl	<b>Snro: 1418834</b> OBO: 6274340 1kpl <b>Säädettävä</b> <b>Snro: 1418839</b> OBO: 6274240 1 kpl
	<b>GK-70130RW l=2m</b> Pakkaus	<b>Snro: 1418850</b> OBO: 6274500 8m	<b>Snro: 1418890</b> OBO: 6278680 16m	<b>Snro: 1418851</b> OBO: 6274510 1kpl <b>Säädettävä</b> <b>Snro: 1418858</b> OBO: 6274410 1 kpl	<b>Snro: 1418881</b> OBO: 6274790 2kpl	<b>Snro: 1418852</b> OBO: 6274520 1kpl	<b>Snro: 1418882</b> OBO: 6274490 1kpl	<b>Snro: 1418854</b> OBO: 6274540 1kpl <b>Säädettävä</b> <b>Snro: 1418859</b> OBO: 6274440 1 kpl
	<b>GK-70170RW l=2m</b> Pakkaus	<b>Snro: 1418870</b> OBO: 6274700 8m	<b>Snro: 1418890</b> OBO: 6278680 16m	<b>Snro: 1418871</b> OBO: 6274710 1kpl <b>Säädettävä</b> <b>Snro: 1418878</b> OBO: 6274610 1 kpl	<b>Snro: 1418881</b> OBO: 6274790 2kpl	<b>Snro: 1418872</b> OBO: 6274720 1kpl	<b>Snro: 1418882</b> OBO: 6274490 1kpl	<b>Snro: 1418874</b> OBO: 6274740 1kpl <b>Säädettävä</b> <b>Snro: 1418879</b> OBO: 6274640 1 kpl

## GK johtokanavat, järjestelmäkuvaus

GK- johtokanavissa käytetään vakiouppokalusteita tai OBO:n Modul 45- sarjan kalusteita. Niihin voidaan myös asentaa CEE- pistorasioida ja ryhmäkeskuksia. GK- johtokanavien vakiopituus on 2m. Vakiovärisävy on puhtaanvalkoinen RAL 9010. Muita värisävyjä ovat valkoinen RAL 9003 sekä vaaleanharmaa RAL 7035 ja kivenharmaa RAL 7030. WDK- asennuskanavat ovat samansävyisiä.

- 1=Kanavarunko
- 2=Kansi
- 3=Ulkokulma
- 4=Ulkokulman kansi
- 5=Tasokulma
- 6=Tasokulman kansi
- 7=Sisäkulma
- 8=Päätykappale
- 9=Väliseinä
- 10=Kaulus, avoin
- 11=Kaulus

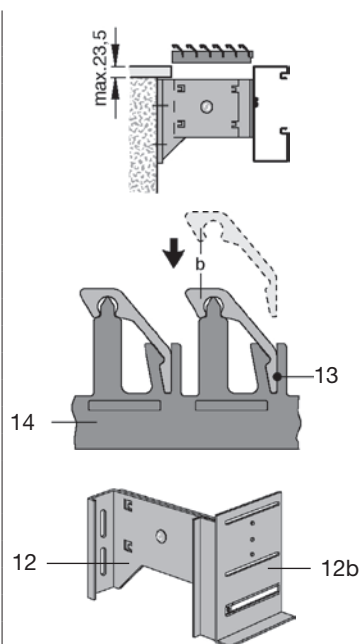
- 12=Seinäkiinnike, säädettävä
- 13=Peitesäle
- 14=Sälepidin
- 15=Jatkokappale
- 16=Kansituki
- 17=Äänieriste



8	9	10	11	 pistorasiapakk. 2-os					
Päätykappale	Väliseinä	Läpivientikaulus	Läpivientikaulus	pistorasiapakk. 3-os	Kojerasia 1-os 80mm	Kojerasia 2-os 80mm	Kojerasia 1-mod 45mm	Kojerasia 2-mod 45mm	Kojerasia 3-mod 45mm
GKE	GK-TW70	G-KWAO	G-KWAG	SDE-RW DORWxB	71GD6	71GD7	71GD8-2	71GD13	71GD9-2
<b>Snro: 1418837</b> OBO: 6274370	<b>Snro: 1418880</b> OBO: 6274900	<b>Snro: 1418885</b> OBO: 6274810	<b>Snro: 1418899</b> OBO: 6278840 Alumiini	<b>Snro: 1418894</b> OBO: 6119427	<b>Snro: 1464394</b> OBO: 6288610	<b>Snro: 1464395</b> OBO: 6288611	<b>Snro: 1418865</b> OBO: 6288569	<b>Snro: 1418866</b> OBO: 6288583	<b>Snro: 1418867</b> OBO: 6288579
10kpl	40m	1kpl	1kpl	2kpl	5kpl	2kpl	1kpl	1kpl	1kpl
				<b>Snro: 1418896</b> OBO: 6119433 2kpl					
<b>Snro: 1418857</b> OBO: 6274570	<b>Snro: 1418880</b> OBO: 6274900	<b>Snro: 1418886</b> OBO: 6274820	<b>Snro: 1418875</b> OBO: 6278850 Alumiini	<b>Snro: 1418894</b> OBO: 6119427	<b>Snro: 1464394</b> OBO: 6288610	<b>Snro: 1464395</b> OBO: 6288611	<b>Snro: 1418865</b> OBO: 6288569	<b>Snro: 1418866</b> OBO: 6288583	<b>Snro: 1418867</b> OBO: 6288579
10kpl	40m	1kpl	1kpl	2kpl	5kpl	2kpl	1kpl	1kpl	1kpl
				<b>Snro: 1418896</b> OBO: 6119433 2kpl					
<b>Snro: 1418877</b> OBO: 6274770	<b>Snro: 1418880</b> OBO: 6274900	<b>Snro: 1418884</b> OBO: 6274830	<b>Snro: 1418887</b> OBO: 6274870	<b>Snro: 1418894</b> OBO: 6119427	<b>Snro: 1464394</b> OBO: 6288610	<b>Snro: 1464395</b> OBO: 6288611	<b>Snro: 1418865</b> OBO: 6288569	<b>Snro: 1418866</b> OBO: 6288583	<b>Snro: 1418867</b> OBO: 6288579
10kpl	40m	1kpl	1kpl	2kpl	5kpl	2kpl	1kpl	1kpl	1kpl
				<b>Snro: 1418896</b> OBO: 6119433 2kpl					

## Säädettävät seinäkiinnikkeet ja säleät

Pos	Tuotenumi	Tyyppi	Pakkaus	OBO:nro	Snro	Sälemäärä
12	Seinäkiinnike, säädettävä 53-83mm	BKN50 80	1 kpl	6288001	<b>1418891</b>	2-3
	Seinäkiinnike, säädettävä 78-127mm	BKN75 125	1 kpl	6288003	<b>1418893</b>	3-5
	Seinäkiinnike, säädettävä 120-205mm	BKN120 205	1 kpl	6288005	<b>1418895</b>	5-8
	Seinäkiinnike, säädettävä 198-351mm	BKN200 350	1 kpl	6288007	<b>1418897</b>	8-12
12b	Seinäkiinnikkeen kiinnitysosa *)	KS70110	15 kpl	6279802	<b>1418842</b>	
	Seinäkiinnikkeen kiinnitysosa *)	KS70130	10 kpl	6279804	<b>1418844</b>	
	Seinäkiinnikkeen kiinnitysosa *)	KS70170	10 kpl	6279806	<b>1418846</b>	
13	Säle I=3m	KG2RW	3/60 m	6287710	<b>1464351</b>	
	Säleen jatkokappale	8VS4	100 kpl	6287810	<b>1464352</b>	
14	Sälepidin T=50mm	PV N3 50H	1 kpl	6288100	<b>1464357</b>	2
14	Sälepidin T=75mm	PV N3 75H	1 kpl	6288102	<b>1464358</b>	3
14	Sälepidin T=100mm	PV N3 100H	1 kpl	6288104	<b>1464359</b>	4
14	Sälepidin T=125mm	PV N3 125H	1 kpl	6288106	<b>1464360</b>	5
14	Sälepidin T=150mm	PV N3 150H	1 kpl	6288108	<b>1464361</b>	6
14	Sälepidin T=175mm	PV N3 175H	1 kpl	6288110	<b>1464362</b>	7
14	Sälepidin T=200mm	PV N3 200H	1 kpl	6288112	<b>1464363</b>	8
14	Sälepidin T=225mm	PV N3 225H	1 kpl	6288114	<b>1464364</b>	9
14	Sälepidin T=250mm	PV N3 250H	1 kpl	6288116	<b>1464365</b>	10
14	Sälepidin T=275mm	PV N3 275H	1 kpl	6288118	<b>1464366</b>	11
14	Sälepidin T=300mm	PV N3 300H	1 kpl	6288120	<b>1464367</b>	12
	Sälepitimen kiinnitysosa	SP3	10 kpl	6279800	<b>1464269</b>	
15	Jatkokappalepari johtokanavaan	GK-KUP	50 kpl	6274650	<b>1418883</b>	
16	Kansituki	KL80A	20 kpl	6288640	<b>1464398</b>	
17	Äänieriste <sup>1)</sup>	7LSB	15 kpl	6288650	<b>1464399</b>	



\*) seinäkiinnikkeen kiinnitysosalla kiinnitetään johtokanava säleiden tasolle

## Kanavakalusteet

Esitteen kalusteiden värisävy on valkoinen RAL9010 ellei toisin merkitty. Muita sävyjä erikoistilauksesta.

### Pistorasiat

Tyyppi	Tuotenimi	Koko/ mod	Pakk	OBO nro	Snro
<b>SDE-RW D0RW2B</b>	Kanavakaluste, Pistorasiapakkaus 2-os., merkintäikkunalla	2	2	<b>6119427</b>	<b>1418894</b>
<b>SDE-RW D0RW3B</b>	Kanavakaluste, Pistorasiapakkaus 3-os., merkintäikkunalla	3	2	<b>6119433</b>	<b>1418896</b>
<b>STD-D0 RW1</b>	Kanavakaluste, 1-os. 0° 250V 16A	1	12	<b>6120008</b>	<b>1464944</b>
<b>STD-D0 RW2</b>	Kanavakaluste, 2-os. 0° 250V 16A	2	6	<b>6120022</b>	<b>1464902</b>
<b>STD-D0 RW3</b>	Kanavakaluste, 3-os. 0° 250V 16A	3	4	<b>6120042</b>	<b>1464903</b>
<b>STD-D3C RW2</b>	Kanavakaluste, 2-os. 33° 250V 16A	2	6	<b>6120482</b>	<b>1464901</b>
<b>STD-D3C RW3</b>	Kanavakaluste, 3-os. 33° 250V 16A	3	4	<b>6120502</b>	<b>1464906</b>



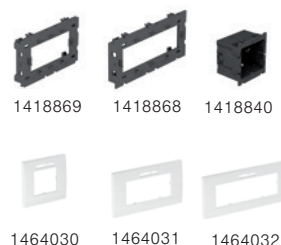
### Vedonpoistajat

Tyyppi	Tuotenimi	Koko/ mod	Pakk	OBO nro	Snro
<b>ZL-SKS</b>	Vedonpoistin, STD-D3C... kanavapistorasioille		10	<b>6117205</b>	<b>1464434</b>
<b>7ZE</b>	Vedonpoistin, kojerasioihin 71GD		50	<b>6288790</b>	<b>1464411</b>
<b>ZL-STD 0</b>	Vedonpoistin, STD-D0... kanavapistorasioille		20	<b>6120782</b>	<b>1464900</b>



### Muut kojerasiat, adapterit ja peitelevyt

Tyyppi	Tuotenimi	Koko/ mod	Pakk	OBO nro	Snro
<b>71MT3 45-2</b>	Kojerasia, 3-osainen 45mm kojeadapteri	3	5	<b>6288574</b>	<b>1418868</b>
<b>71MT2 45</b>	Kojerasia, 2-osainen 45mm kojeadapteri	2	5	<b>6288576</b>	<b>1418869</b>
<b>71GD11</b>	Kojerasia, Elkon kalusteelle	1	1	<b>6288532</b>	<b>1418840</b>
<b>AR45-BF1 RW</b>	Peitelevy, 1-osainen, merkintäikkunalla	1	1	<b>6119332</b>	<b>1464030</b>
<b>AR45-BF2 RW</b>	Peitelevy, 2-osainen, merkintäikkunalla	2	1	<b>6119352</b>	<b>1464031</b>
<b>AR45-BF3 RW</b>	Peitelevy, 3-osainen, merkintäikkunalla	3	1	<b>6119382</b>	<b>1464032</b>



### Voimapistorasiat kojerasioineen

Tyyppi	Tuotenimi	Koko/ mod	Pakk	OBO nro	Snro
<b>CEE16E2</b>	Kanavapistorasia, voimapistorasia 16A, harmaa		1	<b>6288612</b>	<b>1464396</b>
<b>CEE32E2</b>	Kanavapistorasia, voimapistorasia 32A, harmaa		1	<b>6288614</b>	<b>1464397</b>



### Antennirasiat

Tyyppi	Tuotenimi	Koko/ mod	Pakk	OBO nro	Snro
<b>ANT-3SD RW1</b>	TV+Radio+Sat, 5-2050MHz, 2dB	1	5	<b>6105282</b>	<b>1464053</b>



### Liitinlevyt RJ45 -liittimille (toimitetaan ilman liittimiä)

Tyyppi	Tuotenimi	Koko/ mod	Pakk	OBO nro	Snro
<b>DTG-2A RW1</b>	Kanavadatastiasia, 2xRJ45 Keystone, suora, pölyluukulla	1	10	<b>6119202</b>	<b>1464011</b>
<b>DTS-2A RW1</b>	Kanavadatastiasia, 2xRJ45 Keystone, vino, pölyluukulla	1	10	<b>6119238</b>	<b>1464013</b>
<b>DTG-2F RW1</b>	Kanavadatastiasia, 2xRJ45 Avaya/Systimax, suora	1	10	<b>6119220</b>	<b>1464023</b>
<b>DTS-2F RW1</b>	Kanavadatastiasia, 2xRJ45 Avaya/Systimax, vino	1	1	<b>6119256</b>	<b>1464040</b>
<b>DTG-02LE RW1</b>	Kanavadatastiasia, 2xRJ45 LexCom, suora	1	1	<b>6119304</b>	<b>1464041</b>
<b>DTG-2RM RW1</b>	Kanavadatastiasia, 2xRJ45 R&M, suora	1	1	<b>6119292</b>	<b>1464047</b>
<b>DTS-2RM RW1</b>	Kanavadatastiasia, 2xRJ45 R&M, vino	1	1	<b>6119298</b>	<b>1464048</b>



### Kanava AV-rasiat

Tyyppi	Tuotenimi	Koko/ mod	Pakk	OBO nro	Snro
<b>MTS-VGA F RW1</b>	Kanava AV-rasia, VGA adapterilla, vino	1	1	<b>6104670</b>	<b>1464046</b>
<b>MTS-VGA S RW1</b>	Kanava AV-rasia, VGA ruuviliitos, vino	1	1	<b>6104622</b>	<b>1464049</b>
<b>MTS-HD F RW1</b>	Kanava AV-rasia, HDMI adapterilla, vino	1	1	<b>6104838</b>	<b>1464045</b>
<b>MTS-HD S RW1</b>	Kanava AV-rasia, HDMI ruuviliitos, vino	1	1	<b>6104814</b>	<b>1464050</b>
<b>MTS-U3A F RW1</b>	Kanava AV-rasia, USB 3.0 adapterilla, vino	1	1	<b>6104934</b>	<b>1464051</b>
<b>MTS-U3A S RW1</b>	Kanava AV-rasia, USB 3.0 ruuviliitos, vino	1	1	<b>6104886</b>	<b>1464052</b>
<b>MTG-VGA F RW1</b>	Kanava AV-rasia, VGA adapterilla, suora	1	1	<b>6104658</b>	<b>1464042</b>
<b>MTG-HD F RW1</b>	Kanava AV-rasia, HDMI adapterilla, suora	1	1	<b>6104826</b>	<b>1464043</b>
<b>MTG-U3A F RW1</b>	Kanava AV-rasia, USB 3.0 adapteri, suora	1	1	<b>6104922</b>	<b>1464044</b>
<b>MTG-X3F L RW1</b>	Kanava AV-rasia, XLR juotettava, suora	1	1	<b>6105210</b>	<b>1464054</b>

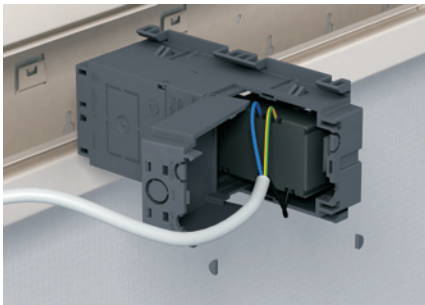


## Muut kalusteet

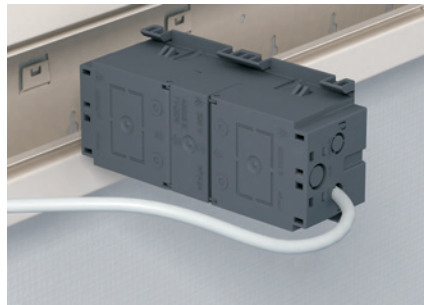
Tyyppi	Tuotenimi	Koko/ mod	Pakk.	OBNro	Snro
<b>MTG-2UC2.1 RW1</b>	Kanava AV-rasia, 2xUSB laturi 2.1A	1	1	<b>6105300</b>	<b>1464055</b>
<b>ÜSM-A</b>	Ylijännitesuoja, hienosuoja T3 (D -taso) akustinen		1	<b>5092451</b>	<b>5808023</b>
<b>ÜSS 45-O-RW</b>	Ylijännitesuoja, hienosuoja T3 (D -taso) valolla	1/2	1	<b>6117473</b>	<b>1464486</b>
<b>WS-UB RW0.5</b>	Kanavakytkin, 1/2 mod 1/6 kytkin. 2kpl=5 kytkin 16A, 250V	1/2	1	<b>6120920</b>	<b>1464005</b>
<b>WS-UB RW1</b>	Kanavakytkin, vaihto, 6, 10A, 250V	1	1	<b>6120932</b>	<b>1464006</b>
<b>AD-90G M45-1</b>	Adapteri, Modul45- kalusteen kääntämiseen 90°	1	1	<b>6120992</b>	<b>1464025</b>
<b>PAD-ID6 RW1</b>	Kanavakeskiölevy, potentiaalintasausliitin	1	1	<b>6120003</b>	<b>1464488</b>
<b>KAL-K11 RW1</b>	Kanavakeskiölevy, läpivienti vedonpoistimella, valkoinen	1	5	<b>6117420</b>	
<b>KAL-K11 AL1</b>	Kanavakeskiölevy, läpivienti vedonpoistimella, alumiini	1	5	<b>6117422</b>	
<b>ADP-B RW0,5</b>	Kanavakeskiölevy, sokko, valkoinen	1/2	10	<b>6117414</b>	<b>1418704</b>
<b>ADP-B AL0.5</b>	Kanavakeskiölevy, sokko, alumiini	1/2	10	<b>6117416</b>	<b>1464924</b>
<b>ADP-B RW1</b>	Kanavakeskiölevy, sokko, valkoinen	1	10	<b>6117406</b>	<b>1464465</b>
<b>ADP-B AL1</b>	Kanavakeskiölevy, sokko, alumiini	1	10	<b>6117408</b>	<b>1464925</b>
<b>IKR4RW</b>	Ryhmäkeskus, DIN 3- mod N+PE	3	1	<b>6288365</b>	<b>1464028</b>



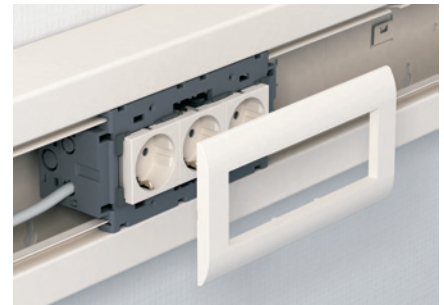
## Kanavakalusteen pika-asennus



Kytke ...



... ja sulje takakansi.



Paina pistorasiat kanava-aukkoon.  
Naps - valmis!

## Ryhmäkeskus IKR4



Ryhmäkeskuksessa on kolmen DIN- aukon kojeen asennusmahdollisuus. Toimitukseen kuuluu 2x M20 holkkitiivisteet, N- ja PE- kytkentäliittimet enintään 5x6mm<sup>2</sup> kaapeloinnille sekä kannen lukko avaimineen. Keskuksen molemmissa päädyissä on 1x M25- ja 2x M20- aihiot. Keskus toimitetaan peitelevyineen.

## Pistorasiapakkaus



Pistorasiapakkaus sisältää valmiiksi kootun ja kytkentävalmiin asennuskalusteen merkintäikkunalla.

OBO Bettermann Oy  
Ilvesvuorenkatu 45  
01900 Nurmijärvi

Puh 0207 417 500  
Fax 0207 417 501  
Sähköposti: info@obo.fi

[www.obo.fi](http://www.obo.fi)

---

**Building Connections**

